

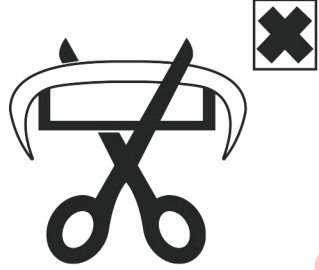


Инструкция по установке Mitsubishi L200 (2018-)







+7 (495) 669-38-36

Арт.: F.4014.001

 <p>3500 kg</p>	 <p>120 kg</p>	<p>D = 15,4 kN</p>	
--	---	--------------------	---

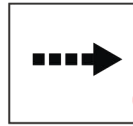
D (kN) =

	X		x 0,00981
	+		

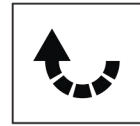
MAX kg MAX kg MAX kg MAX kg



Вкрутить/выкрутить используя инструмент



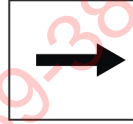
Движение



Поворот

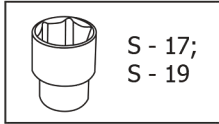
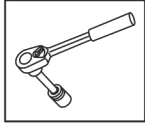


Вкрутить/выкрутить не затягивая

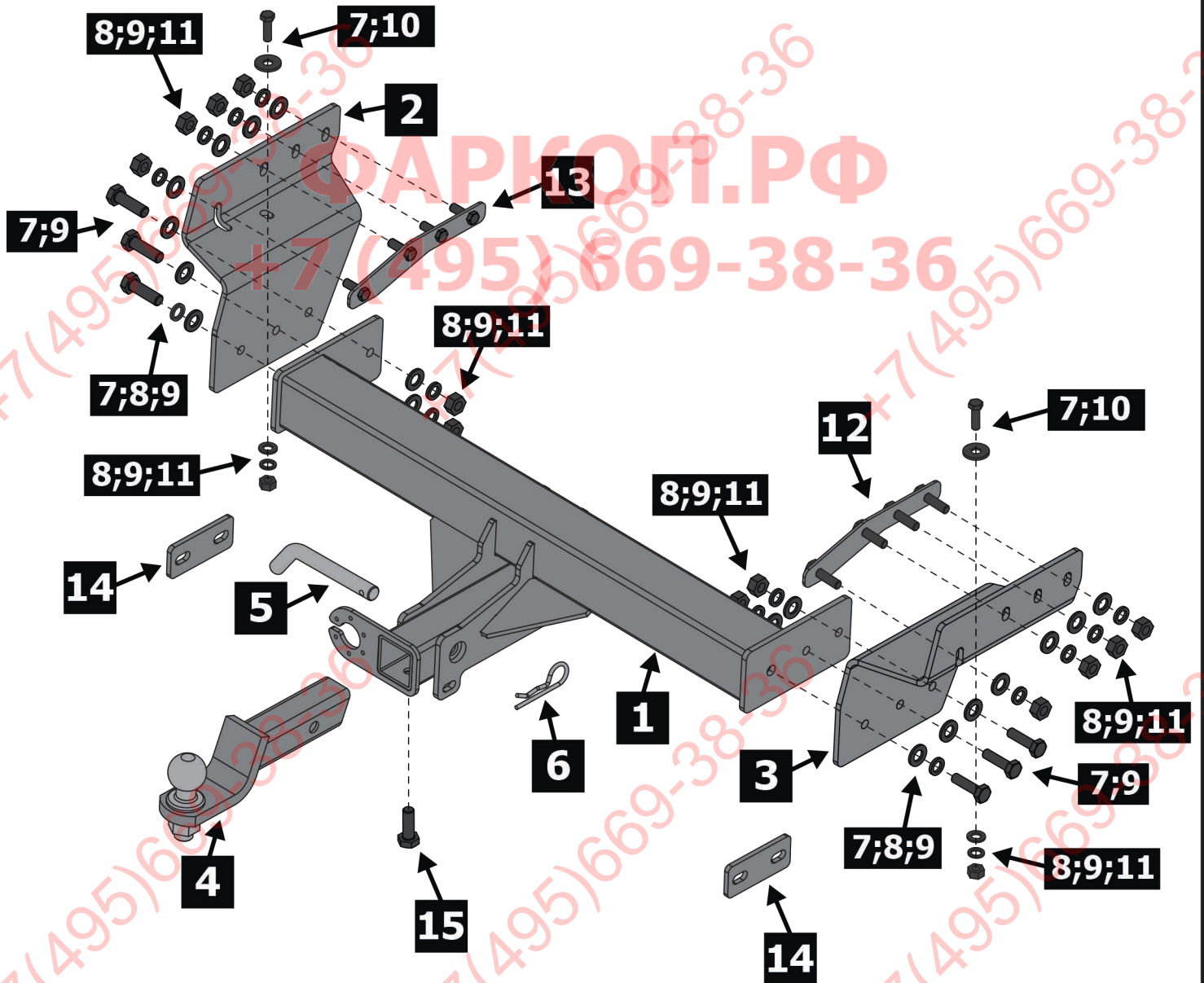


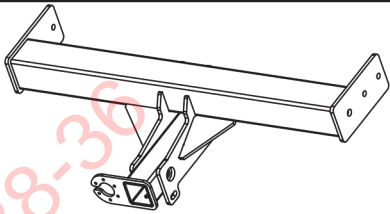
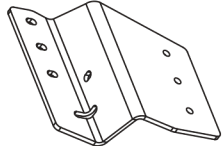
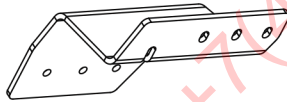
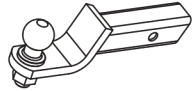






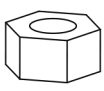
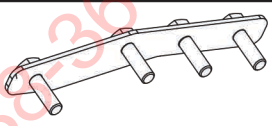
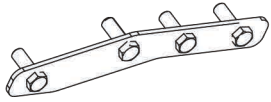
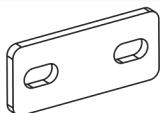
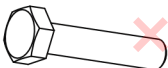
Расположение

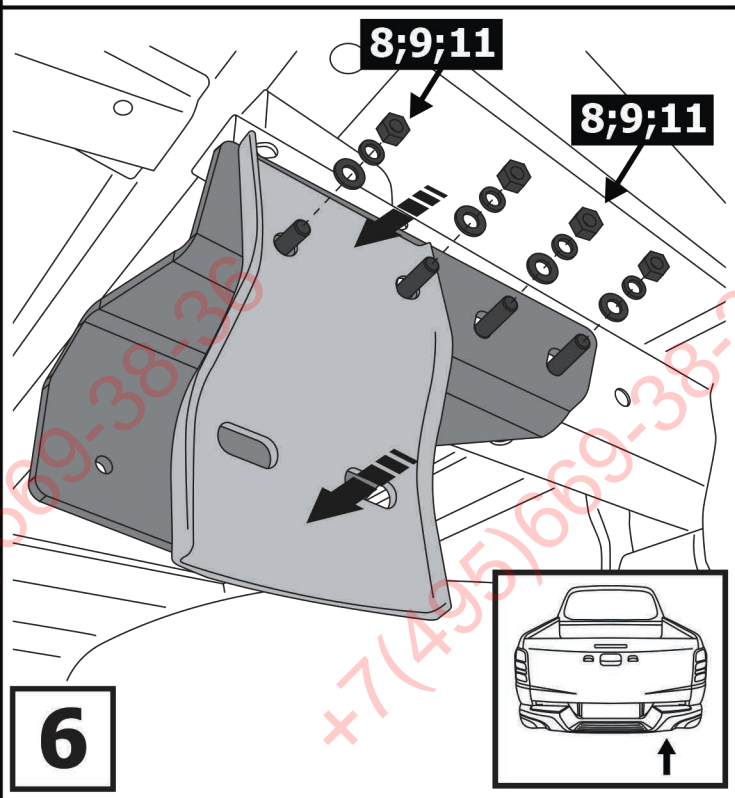
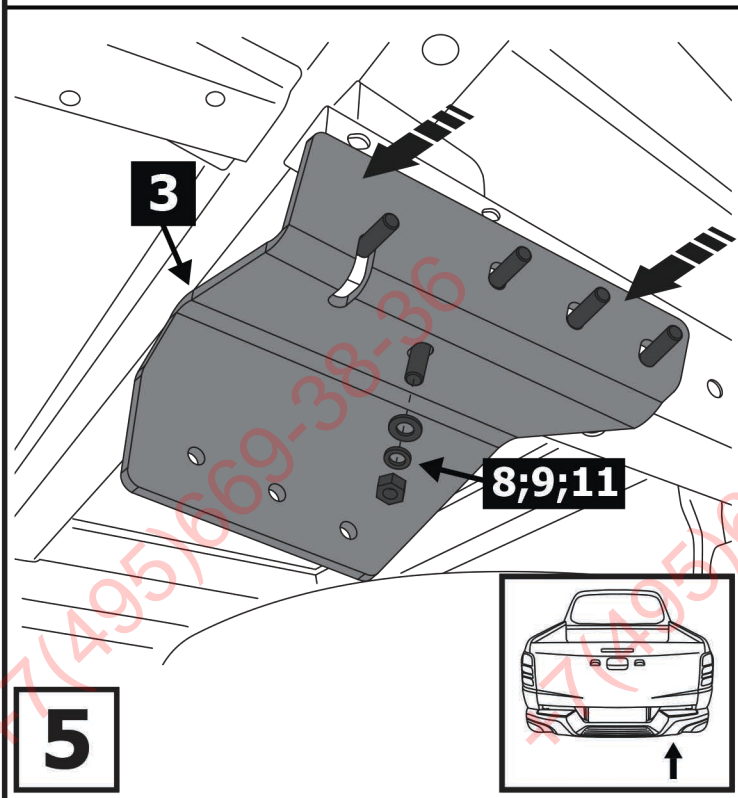
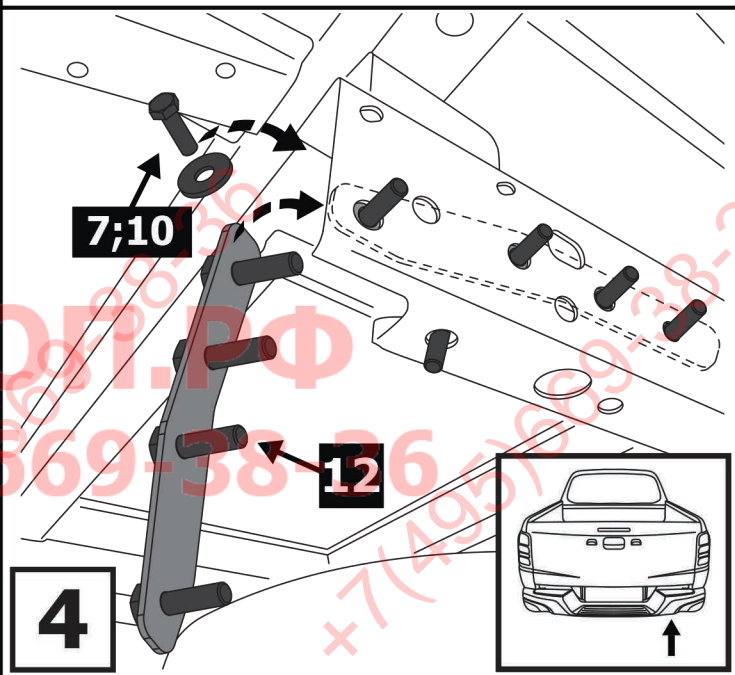
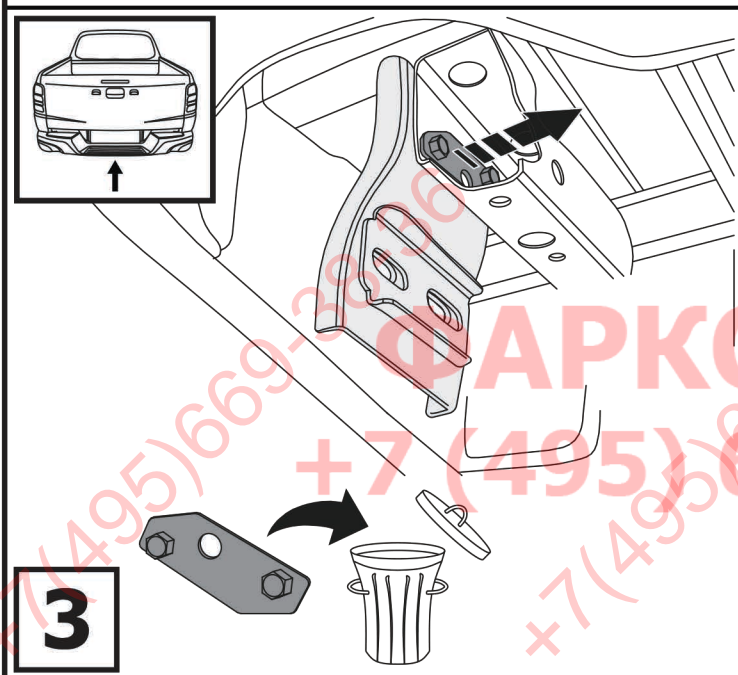
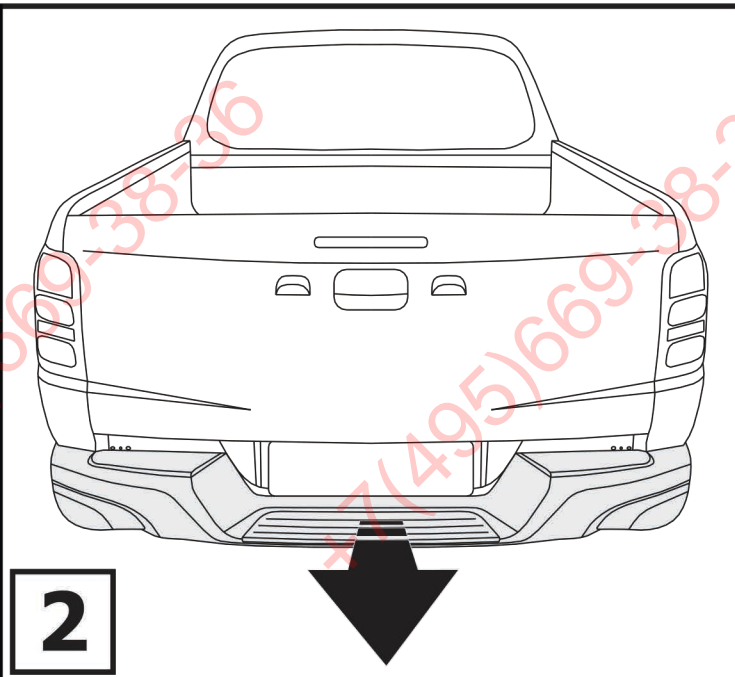
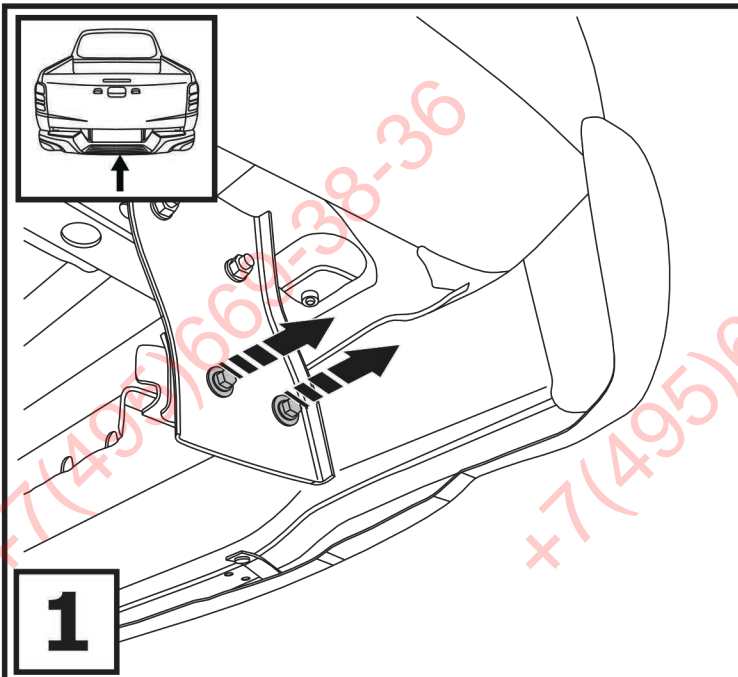
Используемый инструмент:

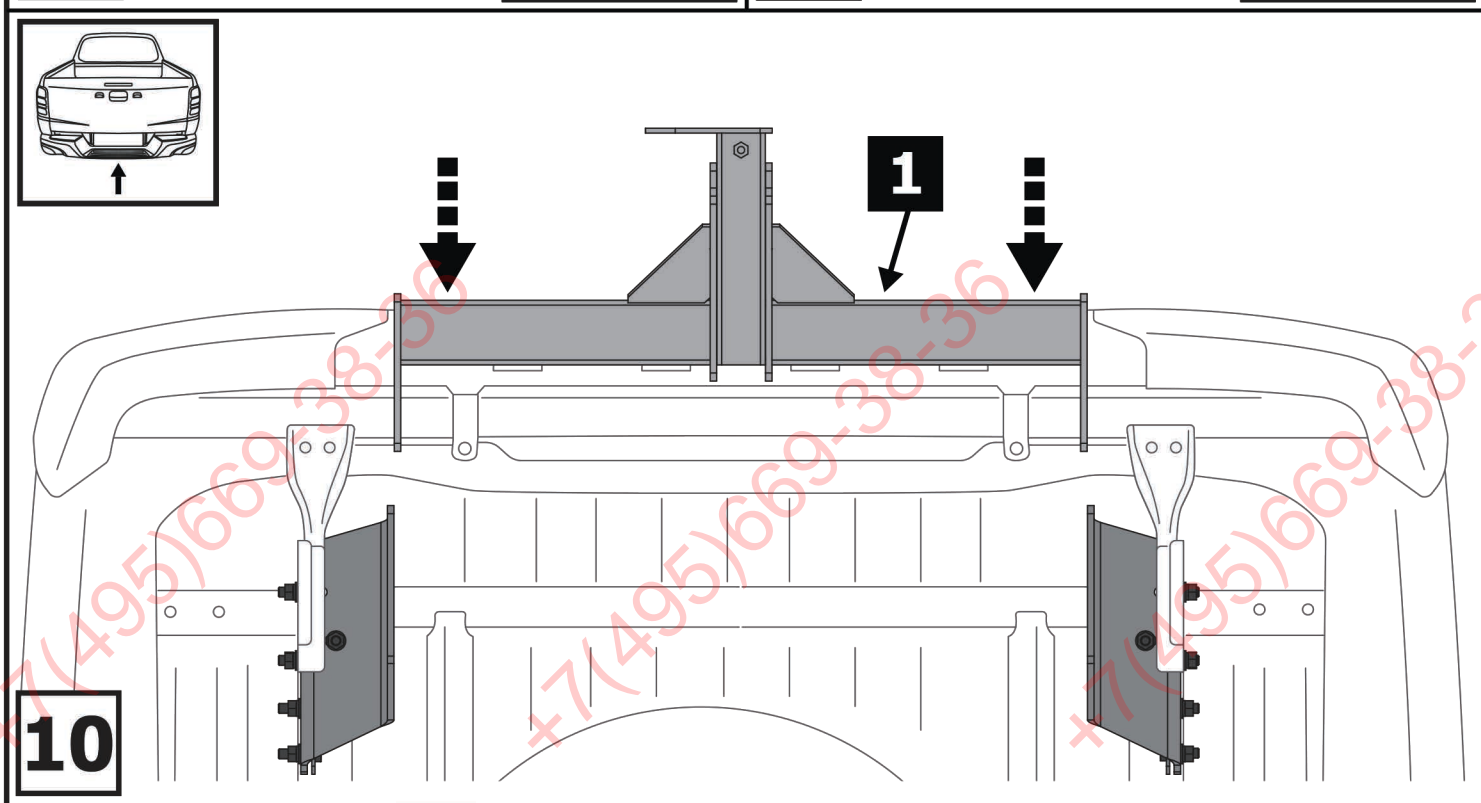
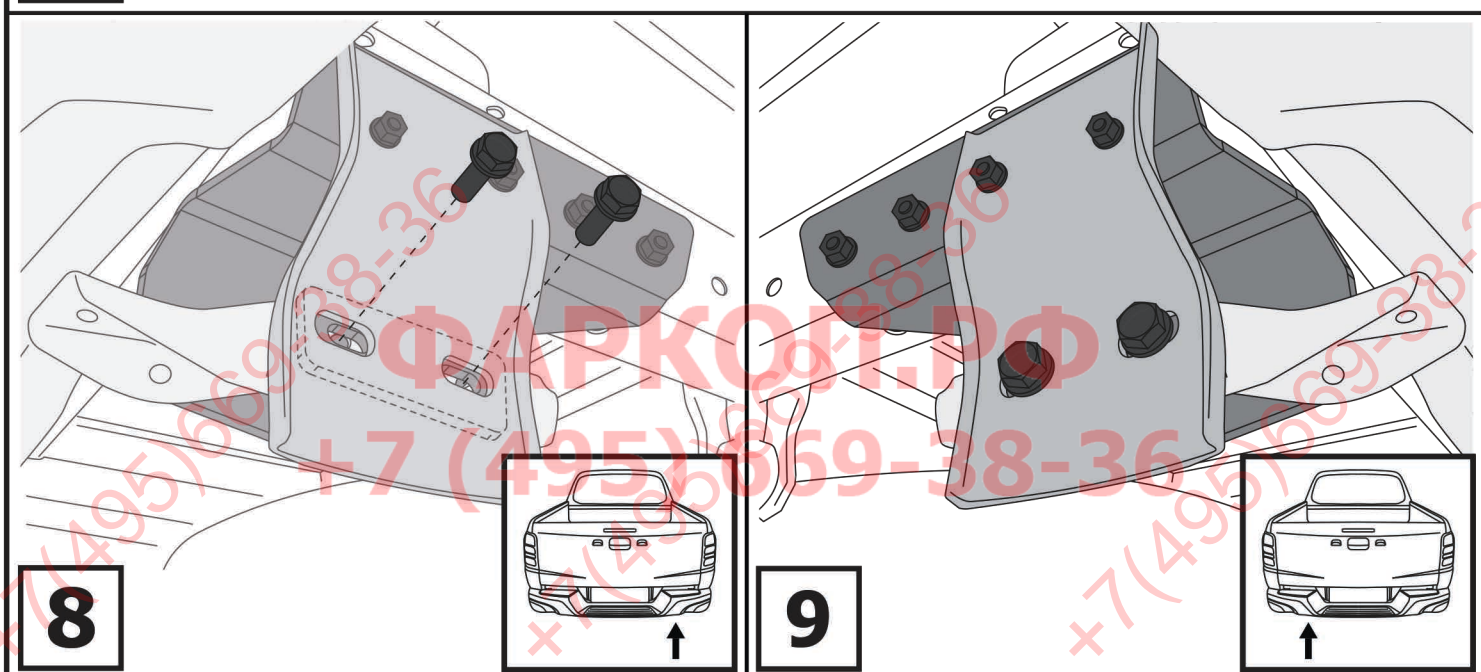
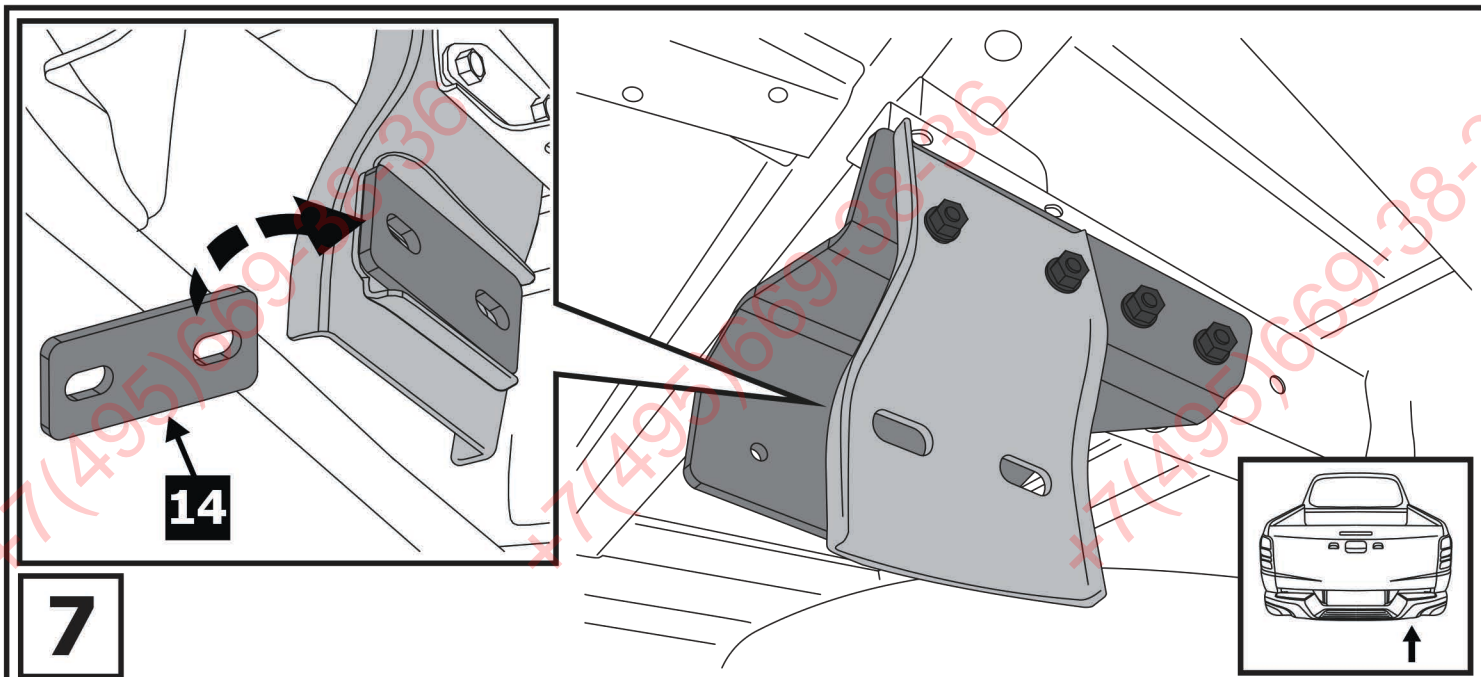


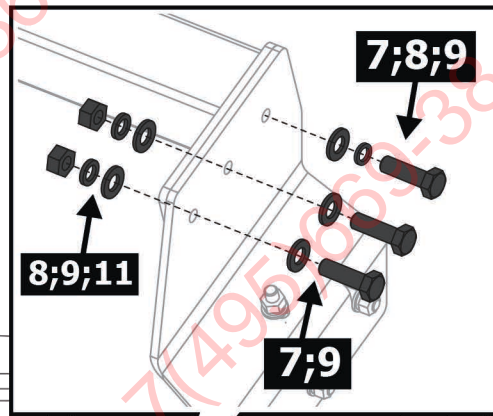
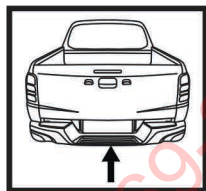
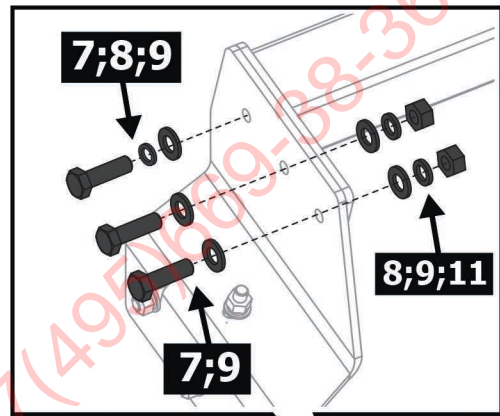
S - 17;
S - 19



1	x1	Балка	
2	x1	Кронштейн левый	
3	x1	Кронштейн правый	
4	x1	Крюк	
5	x1	Штифт	
6	x1	Шплинт	
7	x8	M12x1,25x40	
8	x16	∅ 12	
9	x20	∅ 12	
10	x2	∅ 12	
11	x14	M12x1,25	
12	x1	Закладная пластина правая	
13	x1	Закладная пластина левая	
14	x2	Проставка	
15	x1	M10x20	



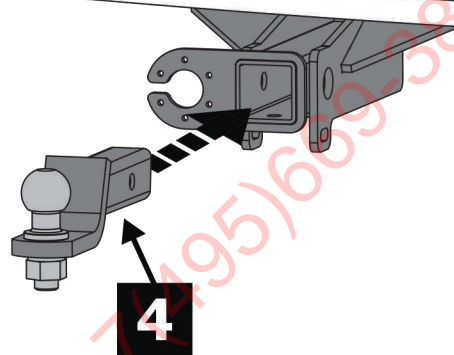




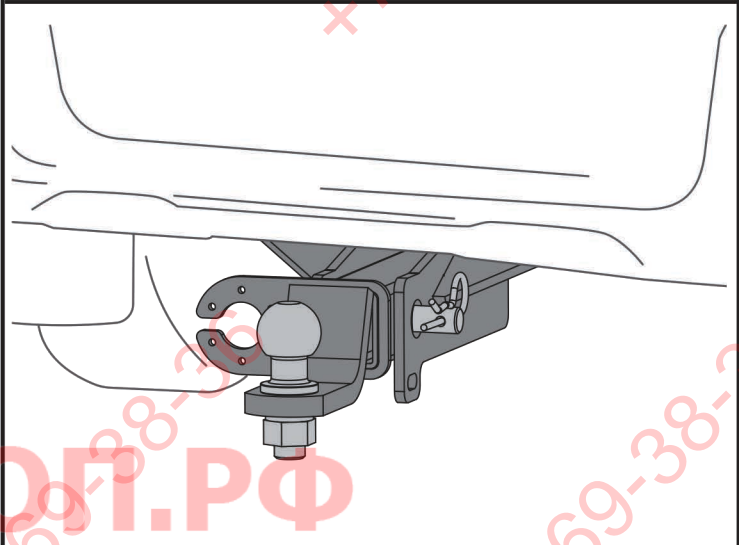
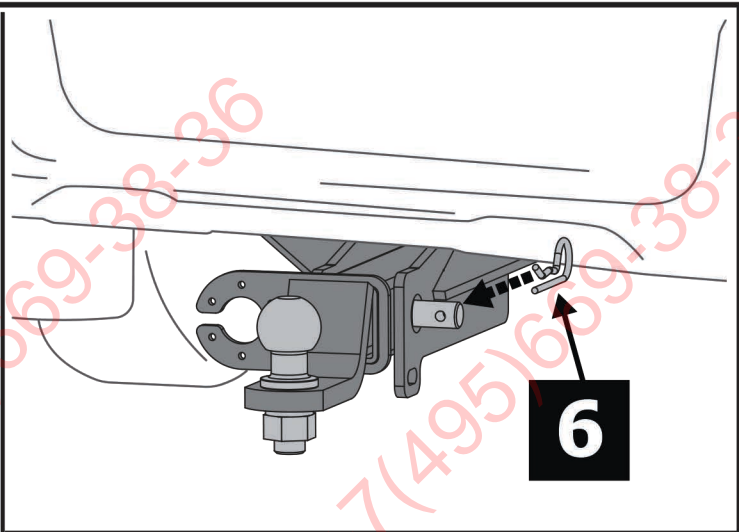
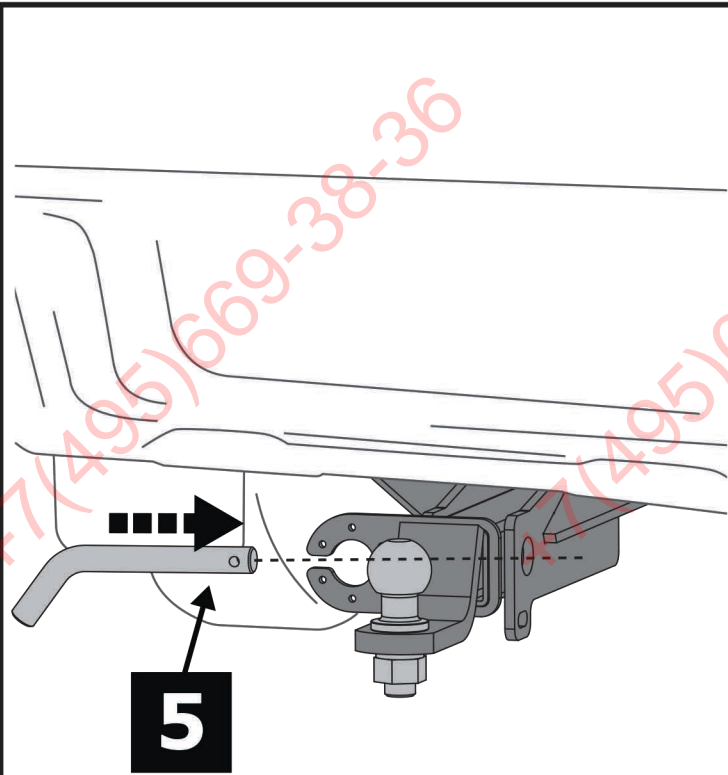
11

ФАРКОИ.РФ

+7 (495) 669-38-36



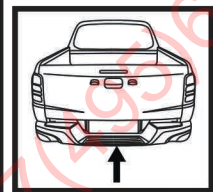
12



13

ФАРКОП.РФ

+7 (495) 669-38-36



14



**Затянуть все резьбовые соединения
M10 = 47 Nm M12 = 81 Nm**

15

